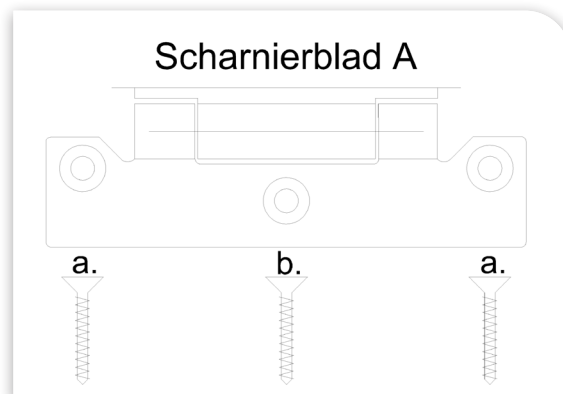
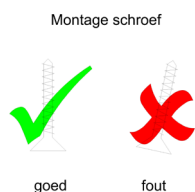
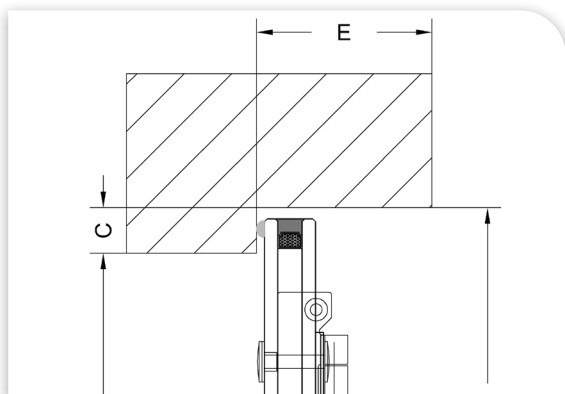


Plaatsingsvoorschrift

Scharnier 25028

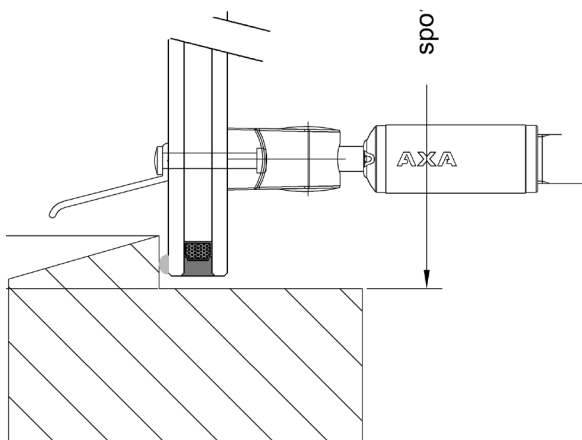
Scharnieren met Timmermans typenr. 25028 zijn vervaardigd uit RVS 316.

Op het glasdeel zijn de scharnieren met een kunststof onderlegplaat, met aan de buitenzijde een aluminium geanodiseerde lekdoorpel, bevestigd.



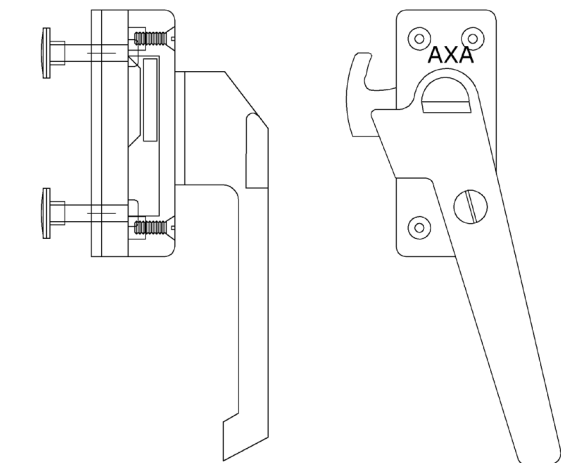
Montage scharnier:

1. Richt het raam zo uit dat rondom een evenwijdige speling ontstaat en monteer de scharnieren met RVS schroeven 4,5 x 40 mm.



TH-Teleuizetter

Aan de onderzijde van het glas is een TH-Teleuizetter gemonteerd. De TH-Teleuizetter dient aan de onderdoorpel van het kozijn gemonteerd te worden.



TH-Raamsluiters

Aan de zijkant van het glas is een TH-Raamsluiters op het glasdeel gemonteerd. Op de stijl van het kozijn dient nog een TH-Sluitaak gemonteerd te worden.

Montage TH-Sluitaak:

1. De TH-Sluitaak wordt in de sponning bevestigd met RVS schroeven 4,5 x 40mm