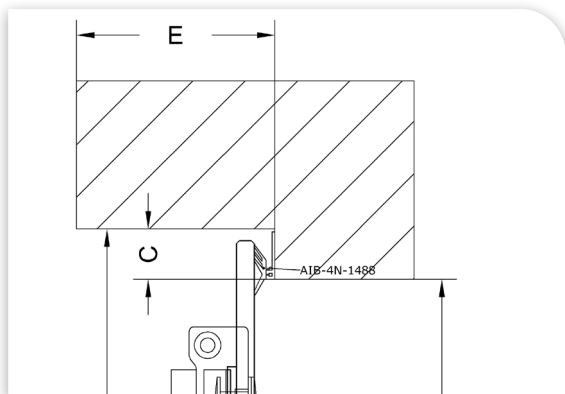


Plaatsingsvoorschrift

Scharnier 2508

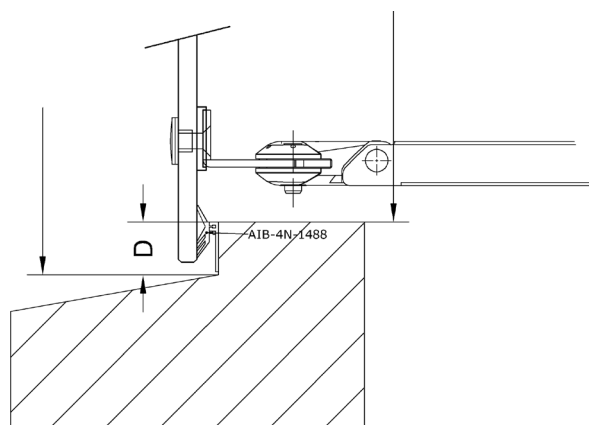
Scharnieren met Timmermans typen. 2508 zijn vervaardigd uit RVS 316.

Op het glasdeel zijn de scharnieren met een kunststof onderlegplaat bevestigd.



Montage scharnier:

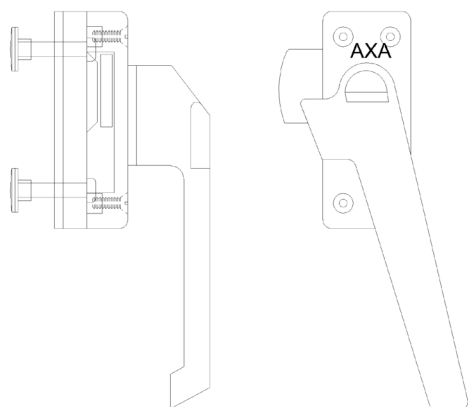
1. Richt het raam zo uit dat rondom een evenwijdige speling ontstaat en monteer de scharnieren met RVS schroeven 4,5 x 40 mm.



Raamuitzetten AXA Habilis

Aan de onderzijde van het glas is een TH-RVS Habilisuitzetter op het glasdeel gemonteerd.

Op de onderdorpel van het kozijn dient nog een TH-RVS Stelpen gemonteerd te worden.



TH-Raamsluiser

Aan de zijkant van het glas is een TH-Raamsluiser op het glasdeel gemonteerd.

Op de stijl van het kozijn dient nog een TH-Sluitplaat gemonteerd te worden.

Montage TH-Sluitplaat:

1. De TH-Sluitplaat wordt op het kozijn bevestigd met RVS schroeven 4,5 x 40mm